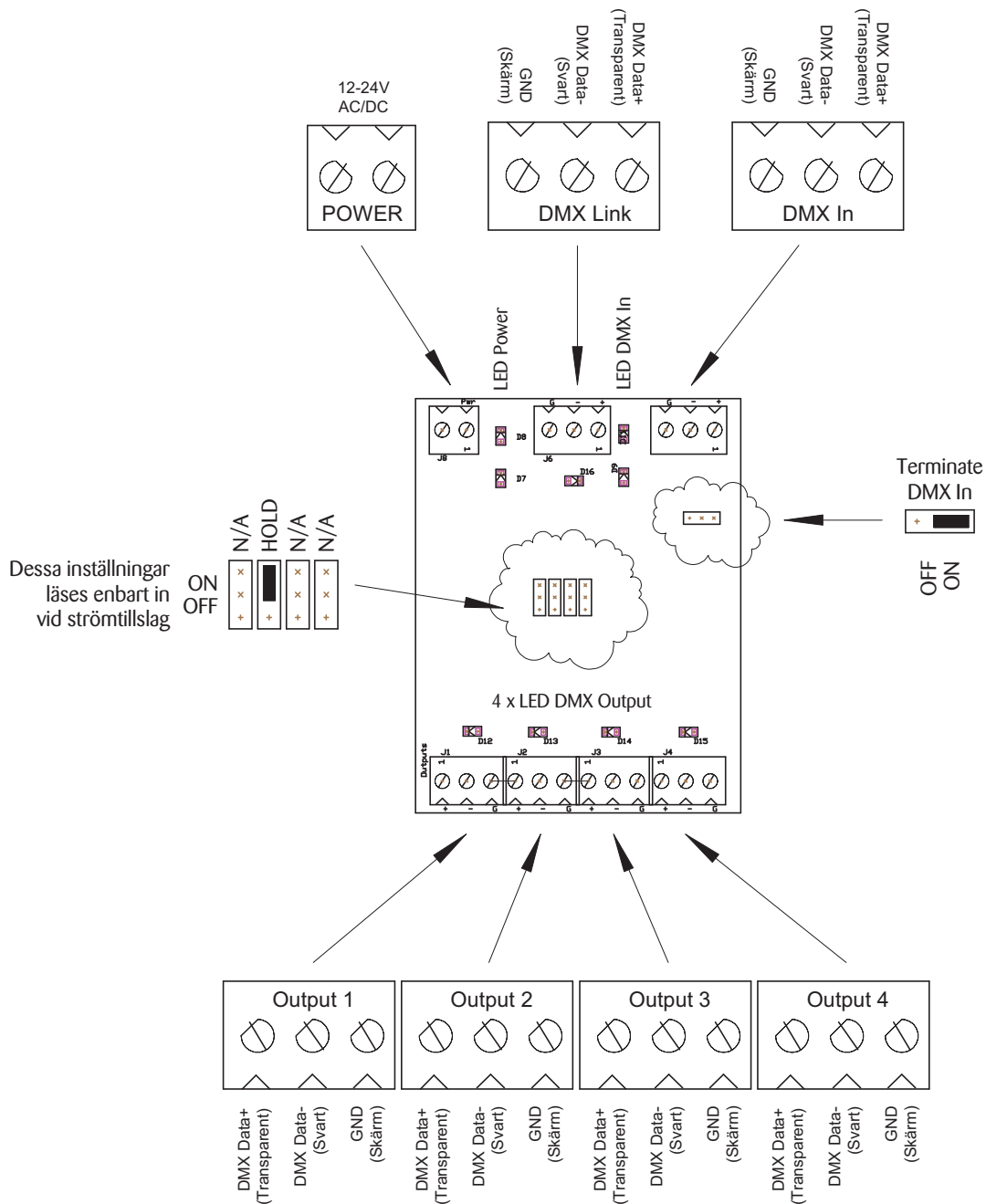




AdHoc DMX512 Splitter/DIN
DMX Fördelare
1 In, 1 Link, 4 Utgångar
LjusDesign AB
www.ljusdesign.se



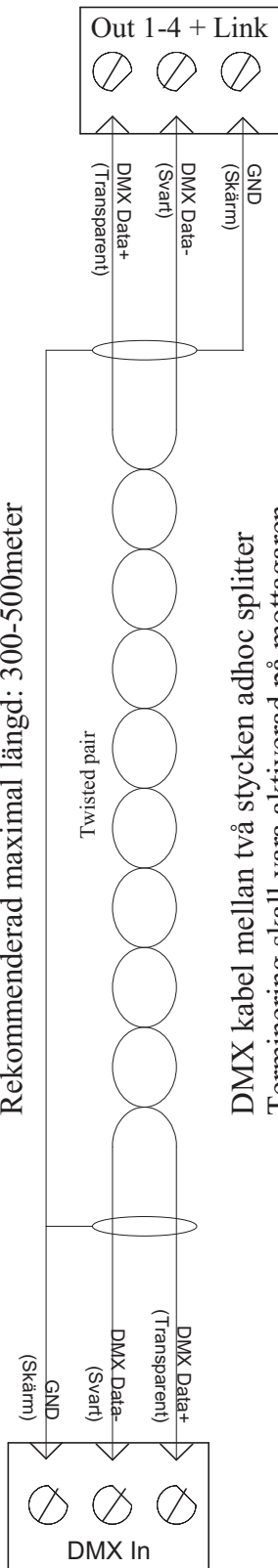
Denna distributionsfördelare är avsedd som fördelare av DMX styrsignaler. 1 ingång, 4 buffrade utgångar samt 1 link. Link används för att mata DMX signalen vidare till ytterligare enheter i anläggningen.

- Mått 70x90x57 (LxBxH). IP20. 4 Normplatser, DIN Montage
- Max strömförbrukning/enhet vid 12V DC = 250mA
- Obegränsat antal DMX U56 kan kopplas i serie.
- Antal DMX mottagare per utgång, max 32 stycken.
- Signal från DMX In regenereras före de fyra buffrade DMX utgångarna.
- Signal från DMX In regenereras före vidarematning till DMX Link.
- Vid bortfall av matningspänning vidarematas DMX In till DMX Link i befintligt skick.
- Rekommenderad kabel för DMX: LjusDesign/AW2401C

BET	ANT	ÄNDRINGEN AVSER	SIGN	DATUM
-----	-----	-----------------	------	-------

LjusDesign AB Södra Skeppsbron 4 802 80 Gävle Tel: 026-661500 Fax: 026-661501 e-mail: info@ljusdesign.se www.ljusdesign.se		AdHoc DMX Splitter/DIN DMX Fördelare 1 In, 1 Link, 4 Utgångar DMX512
Ritad av: SGZ	Konstruerad av:	
Gävle 2010-11-29		Ritningsnummer

Rekommenderad maximal längd: 300-500meter



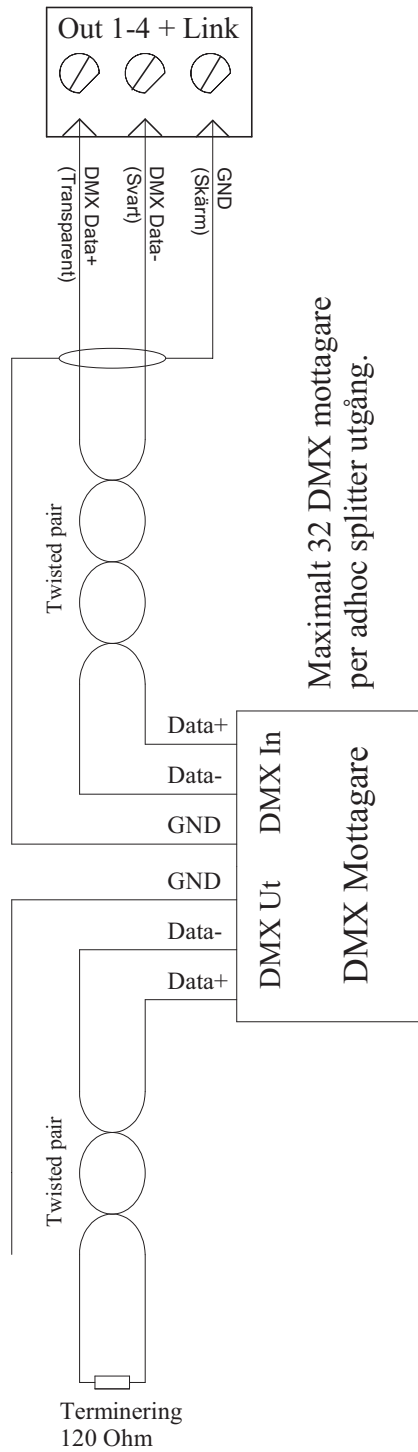
DMX kabel mellan två stycken adhoc splitter
 Terminering skall vara aktiverad på mottagaren.
 Utgången på sändaren är redan terminerad.
 Rekommenderad kabel: LjusDesign/AW2401C

Terminate
 DMX In



OFF ON

Rekommenderad maximal längd: 300-500meter



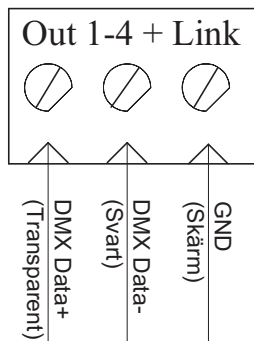
Maximalt 32 DMX mottagare
 per adhoc splitter utgång.

DMX kabel från 1st adhocsplitter med DMX mottagare nslutna mot DMX bussen.
 Terminerings motstånd 120 Ohm 1/4W skall alltid anslutas mellan
 Data+ samt Data- eter den sista DMX mottagaren på bussen.
 Rekommenderad kabel: LjusDesign/AW2401C

BET	ANT	ÄNDRINGEN AVSER	SIGN	DATUM
-----	-----	-----------------	------	-------

LjusDesign AB Södra Skeppstörn 4 802 80 Gävle Tel: 026-661500 Fax: 026-661501 e-mail: info@ljusdesign.se www.ljusdesign.se		AdHoc DMX Splitter/DIN DMX Fördelare Angående terminering DMX512, Del 1/2	
Ritad av: SGZ	Konstruerad av:	Ritningsnummer	
Gävle 2010-11-29			

Rekommenderad maximal längd: 300-500meter

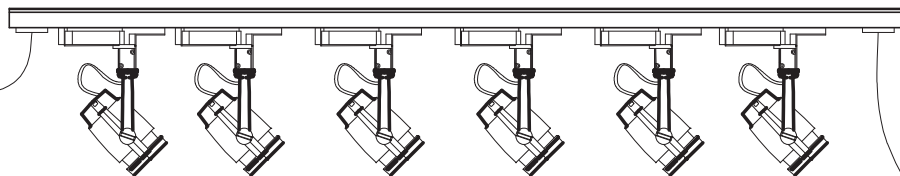
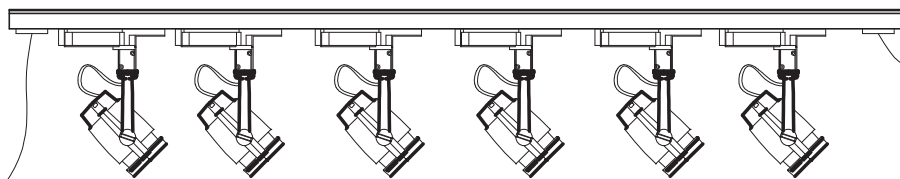
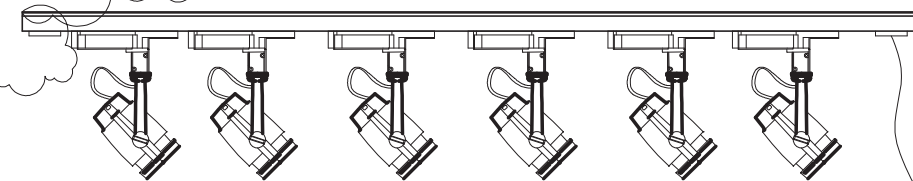


DMX kabel från adhoc splitter vidare till kontaktskena Global track control bestyckad med NeoDMX armaturer.
Ingången på AdHoc DMX Amp är redan terminerad.
Rekommenderad DMX kabel: LjusDesign/AW2401C

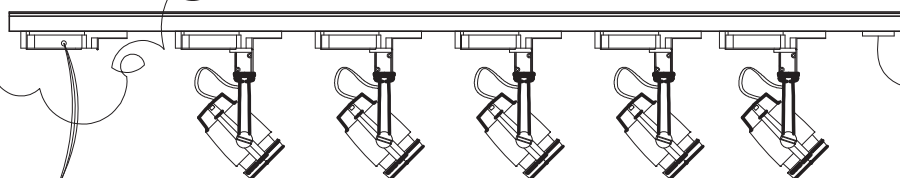
Terminering 120 Ohm mellan Data+ samt Data-



Twisted pair



AdHoc DMX Amp
Max 100 DMX mottagare



BET	ANT	ÄNDRINGEN AVSER	SIGN	DATUM
-----	-----	-----------------	------	-------

LjusDesign AB

Stödra Skeppsbron 4 802 80 Gävle
Tel: 026-661500 Fax: 026-661501
e-mail: info@ljusdesign.se
www.ljusdesign.se

Ritad av: SGZ
Konstruerad av:

Gävle 2010-11-29

AdHoc DMX Splitter/DIN
DMX Fördelare
Angående terminering
DMX512 Del 2/2

Ritningsnummer

Approvning AdHoc Splitter, DMX Fördelare

Märke		(För identifiering av denna enhet)
Rum		
Montör		Telefon

Nätdel/Matning

Matning		(Uppmätt matningsspänning, 12-24V AC/DC)
Placering		(Fysisk placering av nätdel, rum, plan etc)
Märke		(För identifiering av nätdel)

Ingång	Kabelmärke	Kabeltyp	Längd, meter	Till Rum/Position	Terminerad, 120 Ohm	DMX Verifierad
DMX In						

Utgång	Kabelmärke	Kabeltyp	Längd, meter	Till Rum/Position	Terminerad, 120 Ohm	DMX Verifierad
Out 1						
Out 2						
Out 3						
Out 4						
Link						

Anläggningen är godkänd, verifierad och dokumenterad:

Datum, Namn, Företag

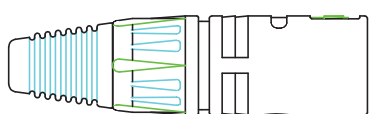
Detta dokument görs tillgängligt för brukare av anläggningen, vid eventuell felsökning av anläggningen kommer godkänningsprotokollet att efterfrågas.

BET	ANT	ÄNDRINGEN AVSER	SIGN	DATUM
-----	-----	-----------------	------	-------

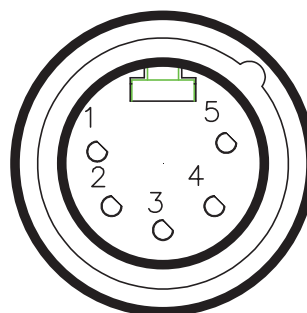
<p>LjusDesign AB</p> <p>Stödra Skeppsbron 4 802 80 Gävle Tel: 026-661500 Fax: 026-661501 e-mail: info@ljusdesign.se www.ljusdesign.se</p> <p>Ritad av: SGZ Konstruerad av:</p> <p>Gävle 2010-11-29</p>	<p>AdHoc DMX Splitter/DIN DMX Fördelare Approvning</p> <p>Ritningsnummer</p>
--	--

I de fall där DMX signalen behöver anslutas med kontakter skall enligt standarden 5-pol XLR användas.

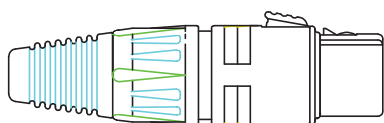
Dessa skall då kopplas enligt:



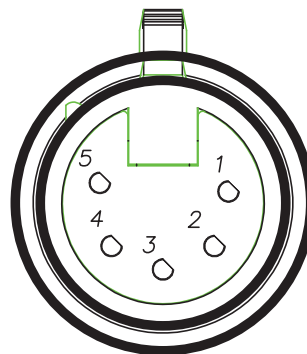
- 1. GND
- 2. Data-
- 3. Data+



Mottagare, 5-pol XLR Hane



- 1. GND
- 2. Data-
- 3. Data+



Sändare, 5-pol XLR Hona

BET	ANT	ÄNDRINGEN AVSER	SIGN	DATUM
-----	-----	-----------------	------	-------

LjusDesign AB Södra Skeppsbron 4 802 80 Gävle Tel: 026-661500 Fax: 026-661501 e-mail: info@ljusdesign.se www.ljusdesign.se		AdHoc DMX Splitter/DIN DMX Fördelare Avgående kontaktering		
Ritad av. SGZ	Konstruerad av.	Ritningsnummer		
Gävle 2010-11-29				